



STV
Steckverbindingssysteme



WTI
Wärmetechnik Industrie



WTH
Wärme für Haus-
und Objekttechnik



EXTREME BEDINGUNGEN ERFORDERN EXTREM HOHE ZUVERLÄSSIGKEIT

Seit über 75 Jahren entwickeln wir Steckverbinder für sensible Anwendungsbereiche, bei denen vor allem eins zählt: Präzision. Die innovativen Produkte der elke TECHNIK sind das Ergebnis von Material- und Technologie-

Know-how und einem hohen Anspruch hinsichtlich Qualität und Zuverlässigkeit. Ganz gleich, ob es sich um Komponenten aus unserem vielfältigen Sortiment oder kundenspezifische Sonderlösungen handelt:

Wir arbeiten ausschließlich mit hochwertigen Materialien und nach geltenden EU-Richtlinien und EN-Standards.



Die robuste Bauweise und die Abdichtung gegen Feuchtigkeit, Staub und andere Umwelteinflüsse stellen eine langfristige und stabile Leistung in anspruchsvollen Umgebungsbedingungen sicher.

EXTREME BEDINGUNGEN ERFORDERN EXTREM HOHE ZUVERLÄSSIGKEIT

Dichte und robuste STECKVERBINDER UND LÖSUNGEN der elke TECHNIK

Maßgeschneiderte und präzise Konstruktion

Mit CAD-Design und 3D-Druck erarbeiten wir Ihren individuellen Prototypen und ermöglichen den Steckverbinder anwendungsspezifisch zu konfigurieren und passgenau herzustellen.

Umfassende Material- und Fertigungstechnologien

Alle in der elke TECHNIK durchgeführten Fertigungsschritte für Komponenten und Baugruppen werden auf Basis von langjährigem Know-how geplant und getätigt.

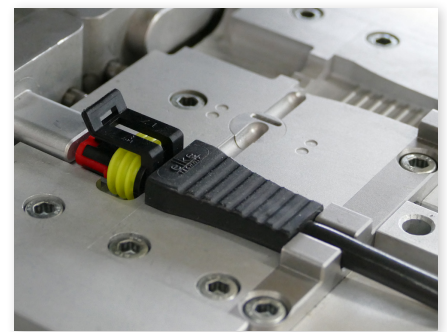
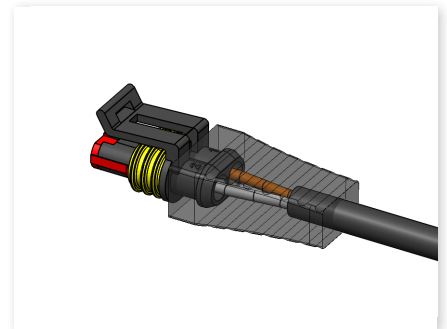
Die abgestimmten Fertigungsschritte umfassen:

- Anwendungsspezifische Formen
- Konfektionierung und Herstellung robuster und zuverlässiger elektrischer Verbindungen
- Vergusstechnik unter Verwendung des Hotmeltverfahrens für formgerechtes umspritzen und abdichten entsprechend des geforderten Schutzgrades

Kundenspezifische Fertigung & Prüfung aus einer Hand

Zuverlässige Funktion, spezifizierte Anforderungen und Kabelkonfektion der Verbindungslösung:

- Umweltbedingungen (Temperatur, IP-Schutzgrad)
- Mechanische Eigenschaften (Zugentlastung)
- Zugesicherte elektrische Eigenschaften (Kontaktübergangswiderstände, Isolation)
- Produktdokumentation



IHRE DIREKTE
VERBINDUNG
ZUR LÖSUNG:

connect@elke-technik.de